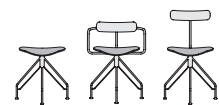


# ECH5



VARIANTE GIREVOLE DI ECH4, SI CARATTERIZZA PER LA STESSA STRUTTURA IN PROFILI D'ACCIAIO A SEZIONE RIDOTTA, NELLA QUALE LE QUATTRO RAZZE CONVERGONO NEL CONNETTORE GIREVOLE. LE SEDUTE CON BRACCIOLI HANNO UN'ALTEZZA CHE PERMETTE LA COMPLETA ROTAZIONE AL DI SOTTO DEL TOP TAVOLO. GLI SCHIENALI ADATTIVI SONO DISPONIBILI PER LE SEDIE CON O SENZA BRACCIOLI.

The revolving version of ECH4 has the same structure with small cross-section steel profiles, in which the four spokes converge in the revolving connector. The chairs with arms have a height that allows their full rotation under the table top. The adjustable backrests are available for the chairs with or without arms.

Variante pivotante du modèle ECH4, elle se caractérise par la même structure avec profilés en acier à section réduite, dans laquelle les quatre rayons convergent vers le connecteur pivotant. Les sièges avec accoudoirs ont une hauteur qui permet une rotation complète sous le plateau de la table. Des dossiers adaptatifs sont disponibles pour les chaises avec ou sans accoudoirs.

Drehbare Variante von ECH4, sie ist durch dieselbe Struktur aus Stahlprofilen mit reduziertem Schnitt gekennzeichnet, bei der die vier Speichen am drehbaren Verbindungselement zusammenlaufen. Die Sitzmöbel mit Armlehnen haben eine Höhe, die die komplette Drehung unterhalb der Tischplatte ermöglichen. Die adaptiven Rückenlehnen sind für die Stühle mit oder ohne Armlehnen verfügbar.

La variante giratoria de la ECH4, se caracteriza por la misma estructura de perfil de acero de sección reducida, en la que los cuatro radios convergen en el conector giratorio. Los asientos con reposabrazos tienen una altura que permite una rotación completa por debajo del tablero. Los respaldos adaptables están disponibles para sillas con o sin reposabrazos.



Schienale adattivo  
Adjustable backrest  
Dossier adaptatif  
Adaptive Rückenlehne  
Respaldo adaptable



ADAPTIVE  
CHAIR BACKREST  
registered community  
design



Sfoderabile  
Removable upholstery  
Déhoussable  
Abnehmbares Polsterzeug  
Cubierta desmontable



Piedini intercambiabili  
Interchangeable feet  
Pieds interchangeables  
Austauschbare Füße  
Pies intercambiables

## FINITURE/FINISHES

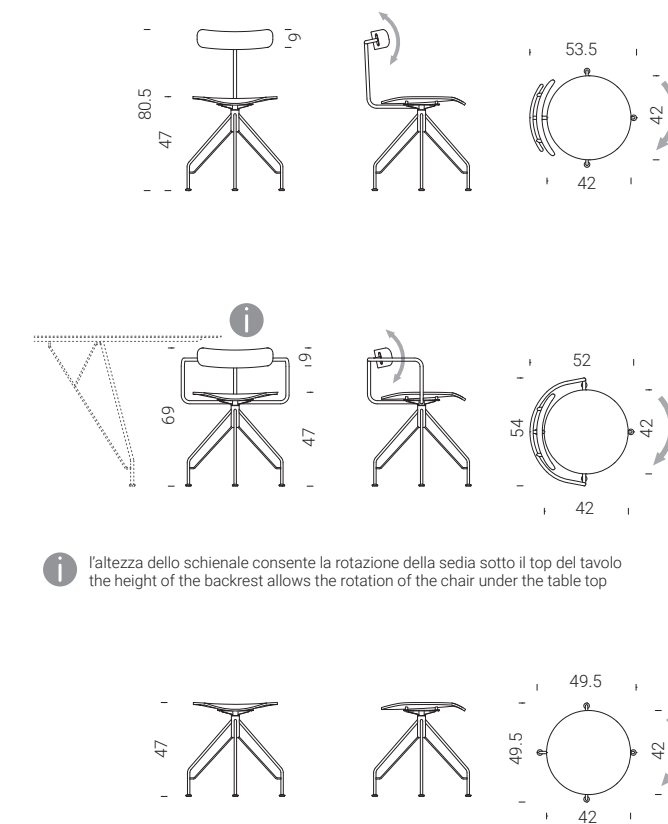
### fondello e schienale / seat and back

	essenze woods	Y36 rovere oak	Y34 noce walnut	Y37 rovere affumicato smoked oak	Y40 frassino argilla clay ash	Y39 frassino nero black ash	
	cuoio cow-hide	F01 tabacco tobacco	F02 nero black				
	100% poliestere/polyester peso/weight: 400 gr/mq BSI : 50.000 cicli/cycles	JA01 perla pearl	JA02 avorio ivory	JA03 fango mud	JA04 salvia sage	JA05 oliva olive	JA06 cipria powder pink
	50% cotone/cotton 40% poliestere/polyester 10% poliacrilico/polyacrylic peso/weight: 430 gr/mq BSI : 40.000 cicli/cycles	JB01 natur natur	JB02 ecru ecru	JB03 grigio grey	JB04 cenere ash	JB05 platino platinum	JB06 antracite anthracite
	60% lino/linen 40% viscosa/viscose peso/weight: 550 gr/mq BSI : 20.000 cicli/cycles	JC01 fumo smoke	JC02 cenere ash	JC03 sacco sack	JC04 terra land	JC05 verde green	JC06 rosa pink

### telaio / structure

	acciaio verniciato painted steel	C12 bianco white	C21 seta silk	C23 corda ecru	C30 ghisa cast-iron	C14 antracite anthracite	C08 nero black
		C18 verde green	C26 corten corten	C29 bronzo bronze	C37 rame copper	C38 titanio titanium	

## DIMENSIONI/DIMENSIONS



verificare a listino disponibilità, composizione e consigli di lavaggio per i tessuti.  
check availability, composition and washing recommendations for fabrics in the price list.