

# ECH6



IL DESIGN DELLA COLLEZIONE È DEFINITO DA QUATTRO RAZZE RASTREIMATE CHE CONVERGONO NEL CONNETTORE CENTRALE GIREVOLE. NE FANNO PARTE SGABELLI IN DUE ALTEZZE E SEDIE CON O SENZA BRACCIOLI CON SCHIENALE ADATTIVO. LE SEDUTE CON BRACCIOLI HANNO UN'ALTEZZA CHE PERMETTE LA COMPLETA ROTAZIONE AL DI SOTTO DEL TOP TAVOLO.

The design of the collection is defined by four tapered spokes that converge in the central revolving connector. The collection includes stools in two different heights and chairs with or without arms and adjustable backrest. The chairs with arms have a height that allows their full rotation under the table top.

Le design de la collection est défini par quatre rayons coniques qui convergent vers le connecteur pivotant central. La collection comprend des tabourets en deux hauteurs et des chaises, avec ou sans accoudoirs, à dossiers adaptatifs. Les sièges avec accoudoirs ont une hauteur qui permet une rotation complète sous le plateau de la table.

Das Design der Kollektion ist durch vier verjüngte Speichen bestimmt, die am zentralen drehbaren Verbindungselement zusammenlaufen. Dazu gehören Hocker in zwei Höhen und Stühle mit oder ohne Armlehnen mit adaptiver Rückenlehne. Die Sitzmöbel mit Armlehnen haben eine Höhe, die die komplette Drehung unterhalb der Tischplatte ermöglichen.

El diseño de la colección está definido por cuatro radios cónicos que convergen en el conector central giratorio. Incluye taburetes en dos alturas y sillas con o sin reposabrazos con respaldos adaptables. Las sillas con reposabrazos tienen una altura que les permite girar completamente bajo el tablero de la mesa.



Schienale adattivo  
Adjustable backrest  
Dossier adaptatif  
Adaptive Rückenlehne  
Respaldo adaptable



ADAPTIVE  
CHAIR BACKREST  
registered community  
design



Sfoderabile  
Removable upholstery  
Déhoussable  
Abnehmbares Polsterzeug  
Cubierta desmontable



Piedini intercambiabili  
Interchangeable feet  
Pieds interchangeables  
Austauschbare Füße  
Pies intercambiables

## FINITURE/FINISHES

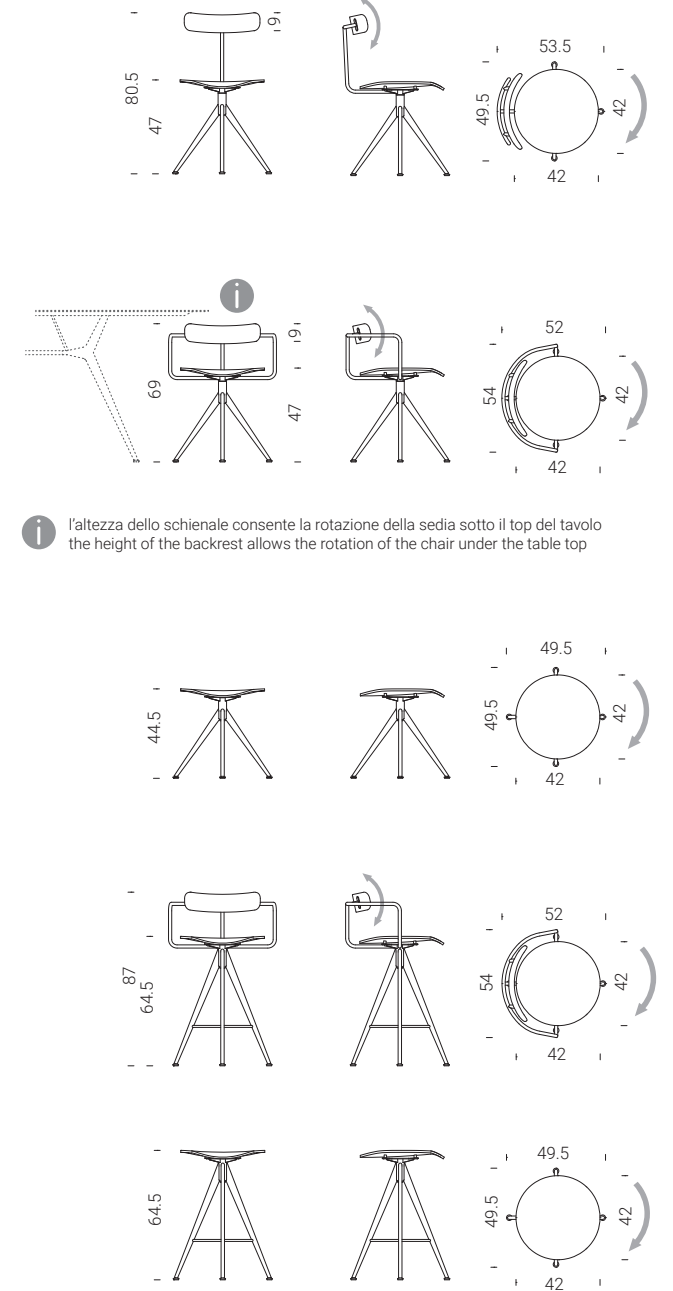
### fondello e schienale / seat and back

	essenze woods						
		Y36 rovere oak	Y34 noce walnut	Y37 rovere affumicato smoked oak	Y40 frassino argilla clay ash	Y39 frassino nero black ash	
	cuoio cow-hide						
		F01 tabacco tobacco	F02 nero black				
	100% poliestere/polyester						
	peso/weight: 400 gr/mq BSI : 50.000 cicli/cycles	JA01 perla pearl	JA02 avorio ivory	JA03 fango mud	JA04 salvia sage	JA05 oliva olive	JA06 cipria powder pink
	50% cotone/cotton 40% poliestere/polyester 10% poliacrilico/polyacrylic						
	peso/weight: 430 gr/mq BSI : 40.000 cicli/cycles	JB01 natur natur	JB02 ecru ecru	JB03 grigio grey	JB04 cenere ash	JB05 platino platinum	JB06 antracite anthracite
	60% lino/linen 40% viscosa/viscose						
	peso/weight: 550 gr/mq BSI : 20.000 cicli/cycles	JC01 fumo smoke	JC02 cenere ash	JC03 sacco sack	JC04 terra land	JC05 verde green	JC06 rosa pink

### telaio / structure

	acciaio verniciato painted steel						
		C12 bianco white	C21 seta silk	C23 corda ecru	C30 ghisa cast-iron	C14 antracite anthracite	C08 nero black
		C18 verde green	C26 corten corten	C29 bronzo bronze	C37 rame copper	C38 titanio titanium	

## DIMENSIONI/DIMENSIONS



**i** l'altezza dello schienale consente la rotazione della sedia sotto il top del tavolo  
the height of the backrest allows the rotation of the chair under the table top

**!** verificare la listino disponibilità, composizione e consigli di lavaggio per i tessuti.  
check availability, composition and washing recommendations for fabrics in the price list.