

# ECH6

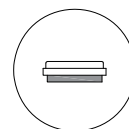


Istruzioni di montaggio  
Assembling instructions  
Instructions pour le montage  
Montageanleitung  
Instrucciones de montaje

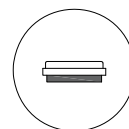
**1**

I piedini preinstallati sono adatti ad utilizzo su pavimento in legno/resina/pietra/ceramica. In presenza di tappeti/moquette consigliamo di utilizzare il piedino in teflon in dotazione.

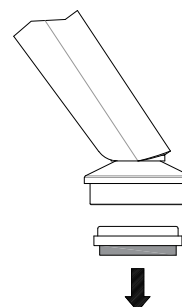
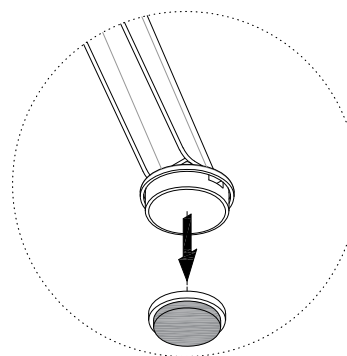
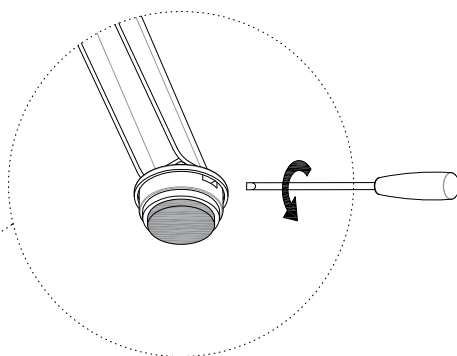
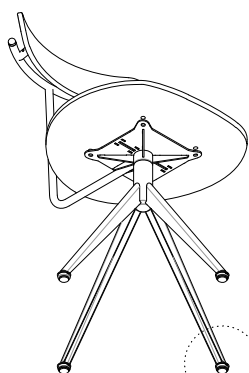
The pre-installed feet are suitable for use on wooden / resin / stone / ceramic floors. With rugs / carpets we recommend using the supplied Teflon foot.



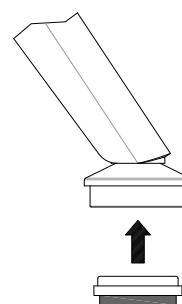
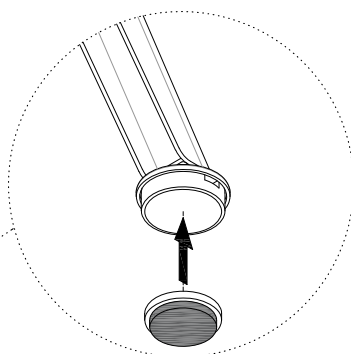
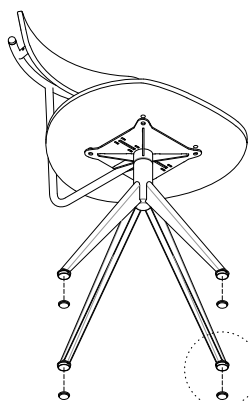
pavimento  
floor



tappeto  
carpet



**2**



#### ISTRUZIONI PER L'USO

Utilizzare il prodotto con le quattro gambe appoggiate ad un pavimento orizzontale e rigido (non cedevole). Eseguire operazioni di movimentazione con cura.

#### MANUTENZIONE

Per la normale pulizia utilizzare un panno morbido leggermente umido.

Per la rimozione di macchie tenaci utilizzare detersivi liquidi neutri, avendo l'accortezza di asciugare subito le superfici bagnate. Non usare assolutamente detersivi abrasivi, alcool, solventi, trielina, ammoniaca o acetone; queste sostanze possono infatti alterare in modo irreversibile le caratteristiche della verniciatura.

Dopo la pulizia asciugare la superficie.

#### MATERIALE E TECNOLOGIE IMPIEGATE

Il fondello e lo schienale sono in essenza, con rivestimento in cuoio e tessuto.

Il telaio sottostante è in acciaio verniciato a polveri.

#### DA EVITARE

Salire in piedi sul prodotto, dondolarsi o farne uso diverso da quello previsto; far cadere oggetti sul prodotto; lasciare il prodotto esposto alle intemperie; usare prodotti di pulizia diversi da quelli prescritti; superare i 60°C di temperatura ambiente.

#### AVVERTENZE

Il legno potrebbe avere venature diverse tra un prodotto e l'altro. Una volta dismesso, il prodotto non va disperso nell'ambiente ma conferito ai sistemi pubblici di smaltimento.

**Extendo declina ogni responsabilità per danni causati a cose o persone da un non corretto uso del prodotto. Maggiori informazioni sul prodotto, sui materiali e sulle finiture sono disponibili a richiesta.**

**In ottemperanza al DL 206/2005**

#### GEBRAUCHSANWEISUNGEN

Das Produkt muss bei Gebrauch mit allen vier Beinen auf einem waagrechten und harten (nicht nachgiebigem) Boden stehen. Stets sorgfältig handhaben.

#### WARTUNG

Fuer die alltägliche Pflege benutzen Sie ein weiches, leicht angefeuchtetes Tuch.

Zum Entfernen hartnäckiger Flecken neutrale Flüssigreinerer verwenden und darauf achten die gereinigten Flächen abzutrocknen.

Keinesfalls Scheuermittel, Lösungsmittel, Trichloräthylen, Ammoniak oder Aceton benutzen, da diese Substanzen die Eigenschaften der Lackierung irreversibel verändern könnten. Nach der Reinigung, die Oberfläche abtrocknen.

#### VERWENDUNG VON MATERIAL UND TECHNOLOGIEN

Der Boden und die Rückseite sind aus Holz, mit Leder- und Stoffpolsterung.

Der darunterliegende Rahmen ist aus pulverlackiertem Stahl.

#### VERMEIDEN SIE ES

Mit den Füßen auf das Produkt zu stehen, zu schaukeln oder das Produkt für einen nicht vorgesehenen Zweck zu verwenden; Gegenstände darauf fallen zu lassen; das Produkt den Witterungseinflüssen auszusetzen; andere Reinigungsmittel zu verwenden als die vorgeschriebenen; eine Raumtemperatur von 60°C zu überschreiten.

#### HINWEISE

Das Holz könnte je nach Produkt unterschiedliche Maserungen aufweisen. Wenn nicht mehr verwendbar, darf das Produkt nicht fahrlässig weggeworfen werden, sondern muss bei einer öffentlichen Entsorgungsanlage abgegeben werden.

**Extendo lehnt jegliche Verantwortung ab für Sach- oder Personenschäden, welche durch eine nicht korrekte Verwendung des Produkts verursacht werden. Mehrere Angaben über das Produkt, Materialien und Ausführungen sind auf Anfrage erhältlich.**

**Laut dem Gesetz DL 206/2005**

#### INSTRUCTIONS FOR USE

When using the product make sure the four legs rest on a horizontal, rigid floor (not pliable). Take care while handling.

#### MANUTENZIONE

For the general cleaning utilize a soft, damp cloth.

To remove persistent stains use neutral liquid detergents, then carefully dry the surfaces. Do not use abrasive detergents, solvents, trichloroethylene, ammonia or acetone, as these substances can damage the surface irreversibly.

After cleaning wipe the top.

#### MATERIAL AND TECHNOLOGIES USED

The seat and back are in wood, with leather and fabric upholstery.

The frame underneath is in powder painted steel.

#### TO BE AVOIDED

Do not:

stand on the product, rock it or use it for purposes other than those for which it is designed for; drop objects onto the product; leave the product exposed to bad weather; use different cleaning products than those recommended; expose the product to an ambient temperature of over 60°C.

#### WARNING

The wood grain may vary from one product to another. Do not dispose of the product in the environment when you have finished using it but deliver it to the public disposal systems.

**Extendo declines any liability for damages caused to persons or things for incorrect use of the product. Further information on the product, materials and finishes are available upon request.**

**In compliance with the DL 206/2005**

#### INSTRUCTIONS POUR L'UTILISATION

Utiliser le produit avec la chaise avec les quatre pieds posés sur un sol horizontal et rigide (qui ne cède pas).

Déplacer avec précaution.

#### ENTRETIEN

Pour l'entretien habituel utiliser un chiffon légèrement imbibé. Pour enlever les taches tenaces utiliser des détergents liquides neutres puis essuyer tout de suite les surfaces mouillées. Ne jamais utiliser de détergents abrasifs, de solvants, de trichloréthylène, d'ammoniaque ni d'acétone; ces substances peuvent en effet endommager irrémédiablement l'aspect du laquage. Après le nettoyage essuyer la surface.

#### MATERIAU ET TECHNOLOGIES UTILISEES

Le fond et le dossier sont en bois, avec revêtement en cuir et tissu.

La structure inférieure est en acier verni par poudres.

#### A EVITER

Se mettre debout sur le produit, se balancer ou l'utiliser autrement que prévu; faire tomber des objets sur le produit; laisser le produit exposé aux intempéries; utiliser des produits de nettoyage différents de ceux prescrits; dépasser une température ambiante de 60°C.

#### AVERTISSEMENTS

Le bois peut présenter des veines différentes entre un produit et l'autre. Quand le produit n'est plus utilisé, ne pas le jeter dans l'environnement, mais le confier aux structures publiques autorisées à l'élimination.

**Extendo décline toute responsabilité pour les dommages aux choses ou aux personnes dus à une utilisation incorrecte du produit. Toutes informations concernant le produit, les matériaux et les finitions sont disponibles sur demande.**

**Conformément à DL 206/2005**